

【概要編】

スマートリモコン製作

- LEDから赤外線送受信センサを電子工作
- リモコンをスマホから操作
- IoTとして屋外からの利用やAIスピーカ連携

目次

《概要編》

1. 製作全体の流れ
 2. システム構成
 3. 開発環境Arduinoについて
 4. マイコンESP32選定理由
 5. マイコンESP32について
 6. ブレッドボードについて
- 参考. 利用物品一覧

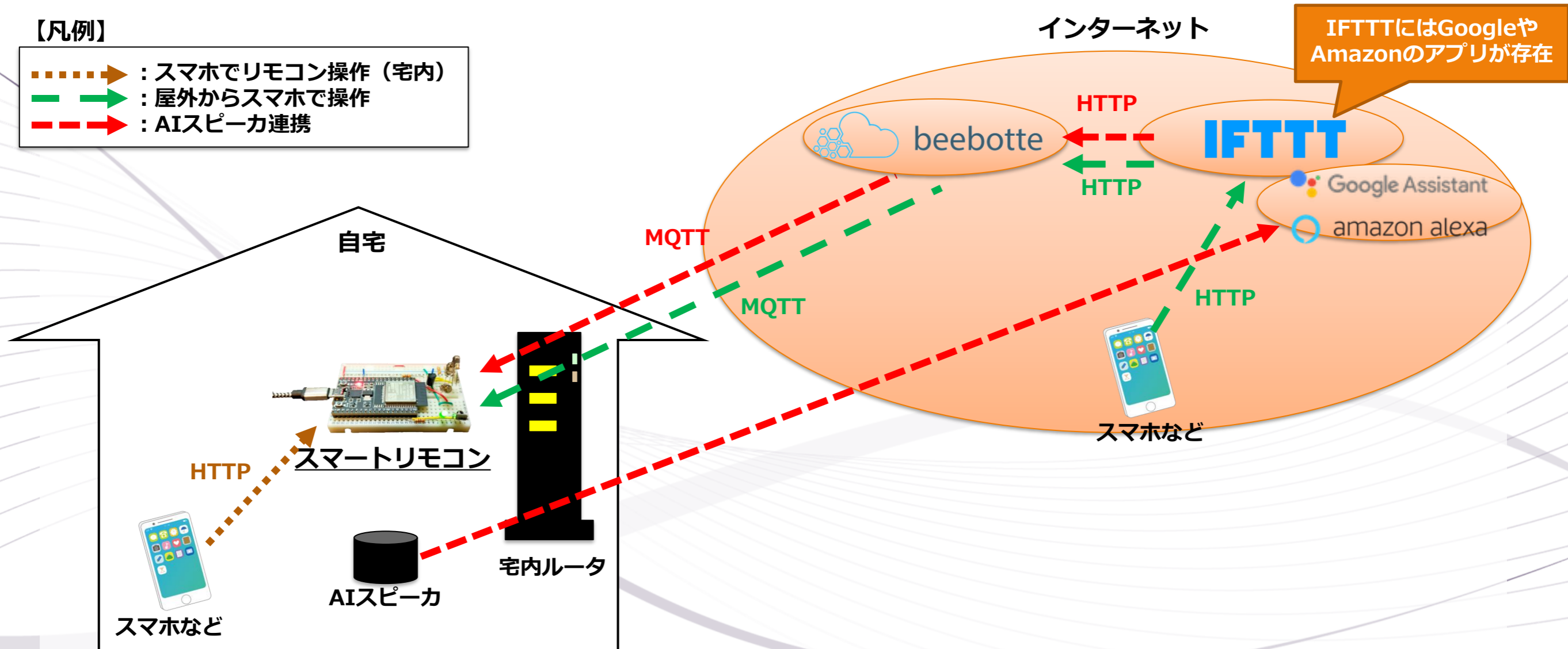
1. 製作全体の流れ

No	項目	内容	ハード	ソフト	記事
1	概要	全体の流れ、システム構成、利用物品、 選定理由、開発環境など	-	-	今回はこの動画
2	LED	初めて電子工作される方向けの基本を行います。 LEDの点灯、点滅を行う「Lチカ」を製作します。	○	○	別動画で配信
3	赤外線受信センサ	赤外線受信センサーの説明 回路図から配線、ソフトウェア	○	○	
4	赤外線送信LED	赤外線送信LEDの説明 回路図から配線、ソフトウェア	○	○	
5	スマホでLED操作 (宅内)	工作したリモコンのLEDを屋内のスマホから操作する ソフトウェアを製作します。(Webサーバ機能、SPIFFS操作)	-	○	
6	スマホでリモコン操作 (宅内)	工作したリモコンを屋内のスマホから操作する ソフトウェアを製作します。(ボタン名、信号保存・読出)	-	○	
7	屋外からスマホで操作 及び、AIスピーカ連携	工作したリモコンを屋外からスマホで操作したり AIスピーカ連携を実現するソフトウェアを製作します。	-	○	

2. システム構成

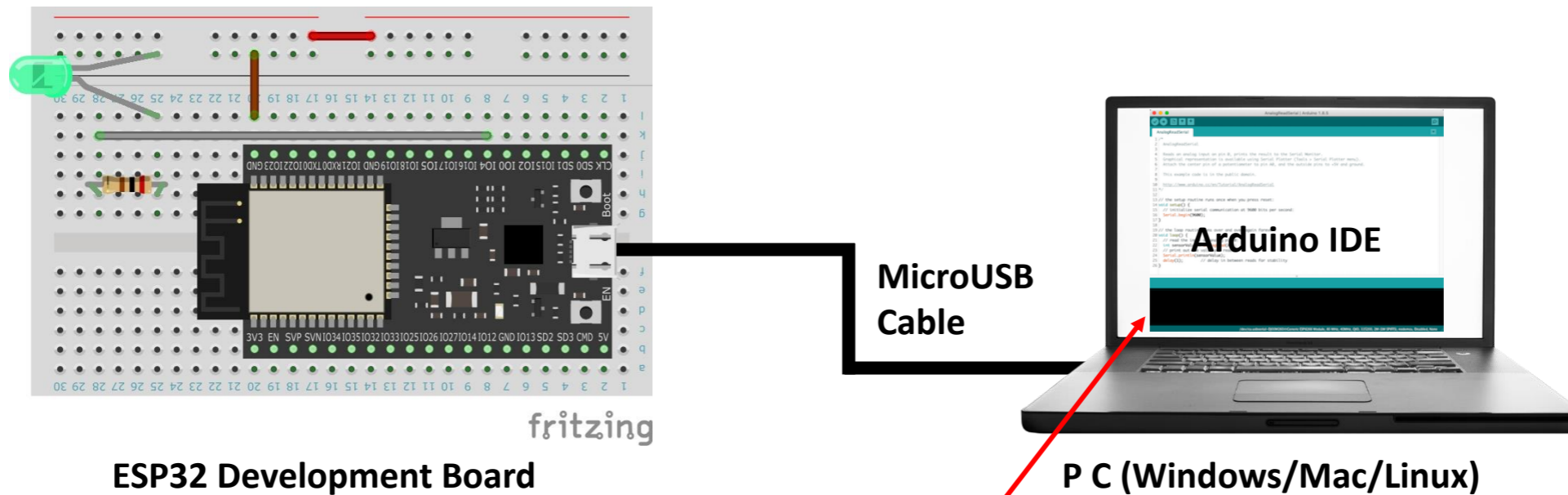
【凡例】

- > : スマホでリモコン操作 (宅内)
- -> : 屋外からスマホで操作
- -> : AIスピーカ連携



3. 開発環境Arduinoについて

開発環境はArduinoを利用していきます。



【Arduino Official site】
<https://www.arduino.cc/>
ダウンロード可能

4. マイコンESP32選定理由

	ArduinoUNO 【Arduino純正】	ESP32 【Arduino互換】	RaspberryPi
学習の 容易性	○ Arduino利用可能	○ Arduino利用可能	× Linuxベース
性能 (CPU、メモ リ、機能等)	△ ESP32と比較して低い	○ IoT機器の利用として 十分な性能	◎ 性能が高い
汎用性	○ 電子工作として十分	○ 電子工作として十分	◎ AIなども開発可能で 汎用性が高い

今回はこちら

5-1. マイコンESP32開発ボードについて

	Espressif製		他社製 (多くの他社製)
	ESP32-WROOM 今回はこちら	ESP32-WROVER	ESP32
技適認証	○ 認証済み		△ 日本で利用するのは違法(実験以外)
フラッシュメモリ	○ 4Mbyte [SRAM:512Kbyte]	◎ 8Mbyte	-
価格	1,600円*	1,600円*	安い Amazonなどで販売

*2023.1現在 秋月電子

5-2. 技適マーク

日本で利用するには違法にならないよう「技適マーク」のあるものを利用。



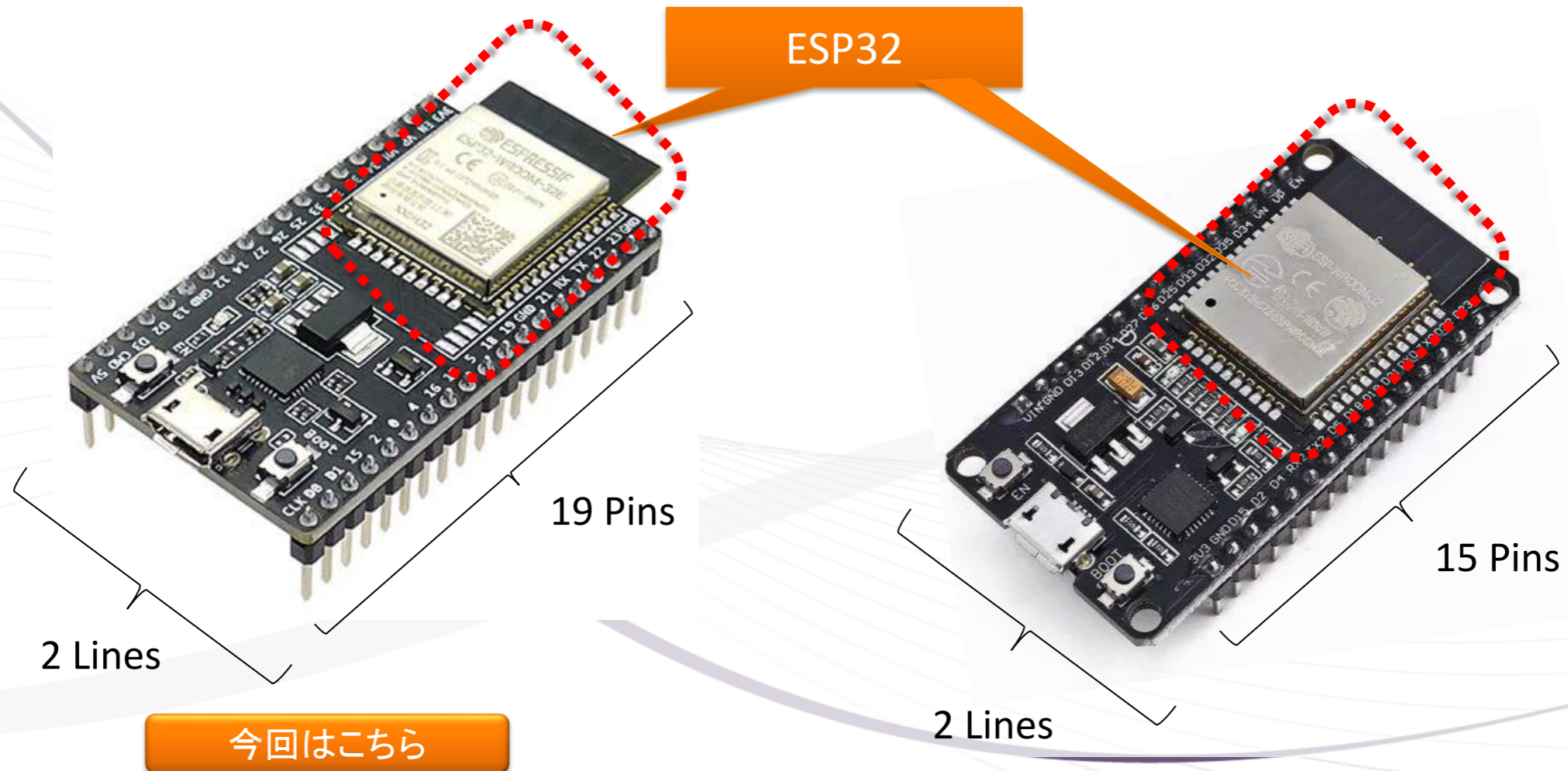
技適マーク



5-3. 純正と他社製の違い

《ESP32開発ボード(純正)》

《ESP32開発ボード(他社)》

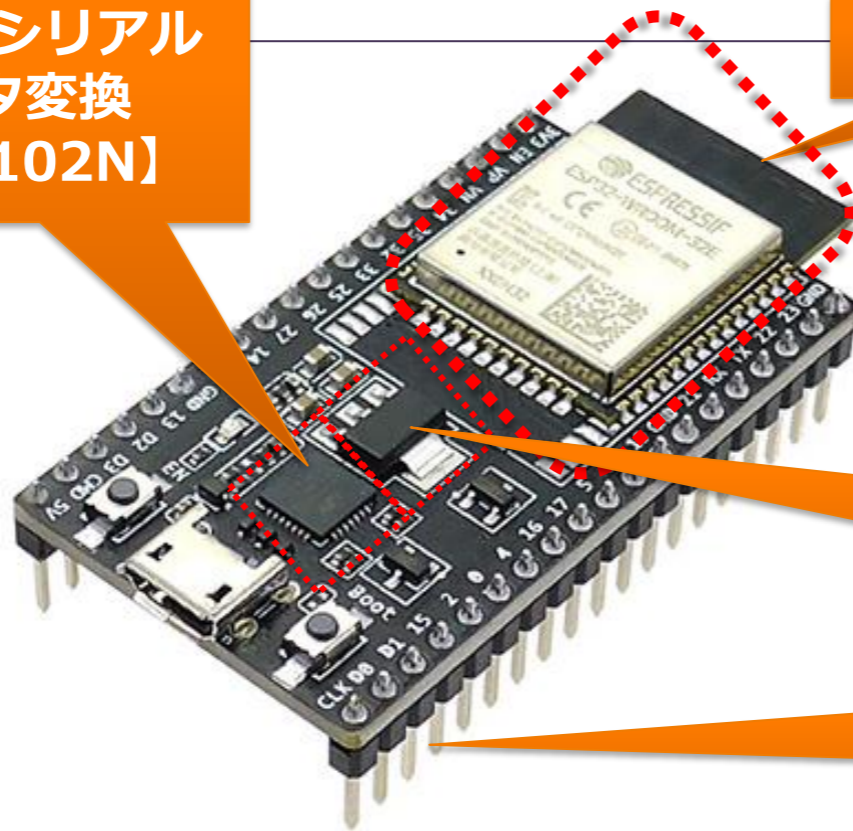


5-4. 開発ボードの機能

ESP32-DevKitC-32E

Eはバージョン、アルファベット順で付けられている。
最新がベターだが、気にしなくても問題はない
(今回のようなリモコン製作では)。

①USB-シリアル
データ変換
【CP2102N】



ESP32

②3.3V電圧
レギュレータ
【AMS1117-3.3】

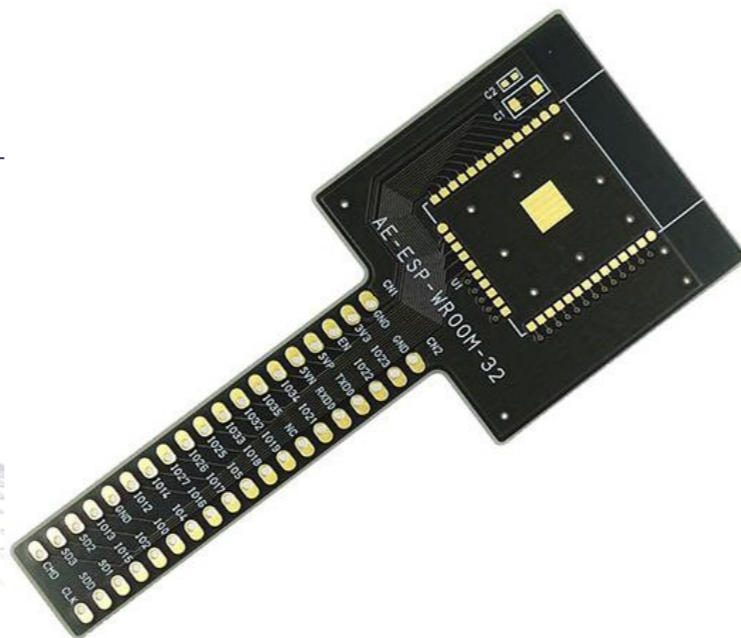
③ジャンパーピン

5-5. 開発ボードの自作

ESP32開発ボードを購入せず、ESP32単体と以下のような製品を利用すれば、ESP32開発ボードと同じ内容の製品は製作可能



ESP32本体
(ESP32-WROOM-32E)



ESP-WROOM-32用
2.54mmピッチ変換基板



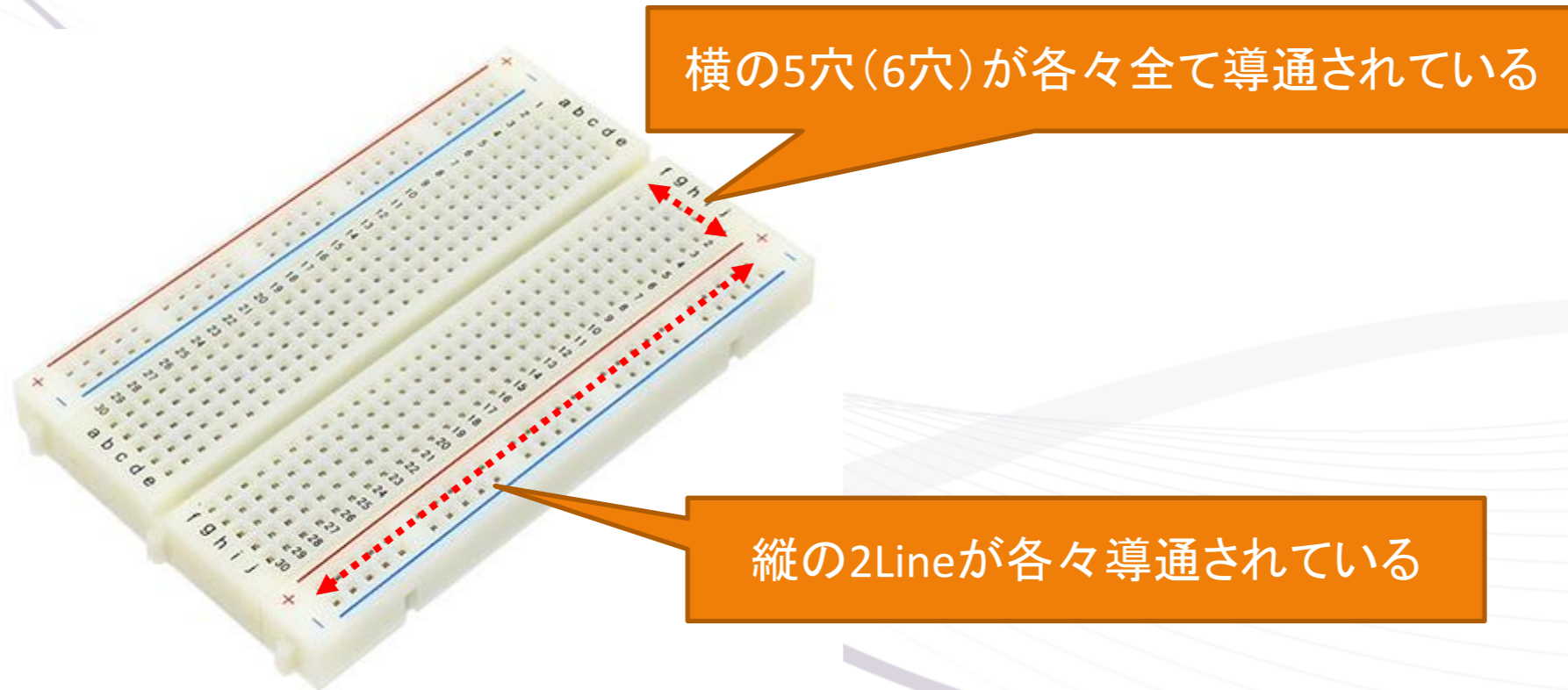
USBシリアル変換モジュール



三端子レギュレーター 3.3V

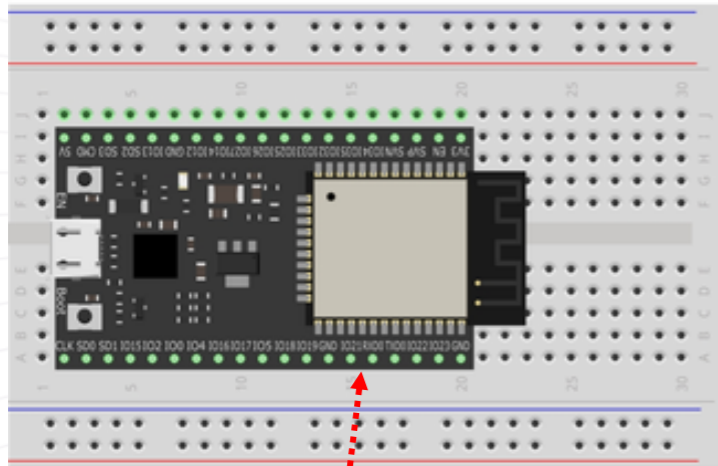
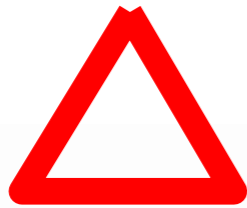
6-1. ブレッドボードについて

ブレッドボードは下図の赤線のように各々の列と行で同じように導通されているのでその配線を活かし、穴に差し込むことで配線を行っていく。



6-2. ブレッドボード選定 《ESP32開発ボード(純正) 19pin * 2 lines》

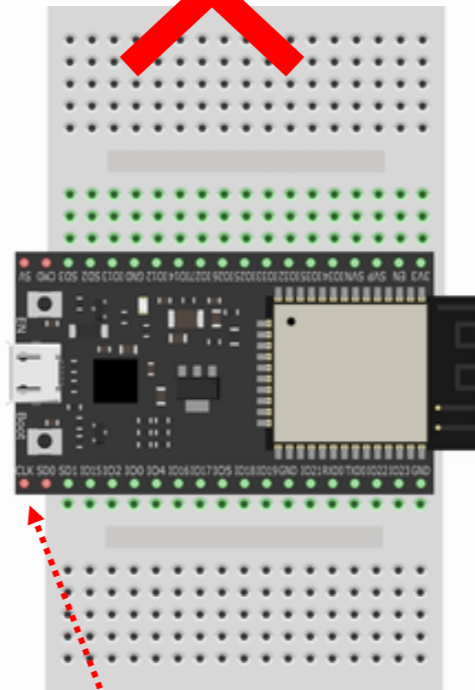
①ブレッドボード 5穴 * 30列



片方に配線する空き穴が無いので、以下のような対応が必要

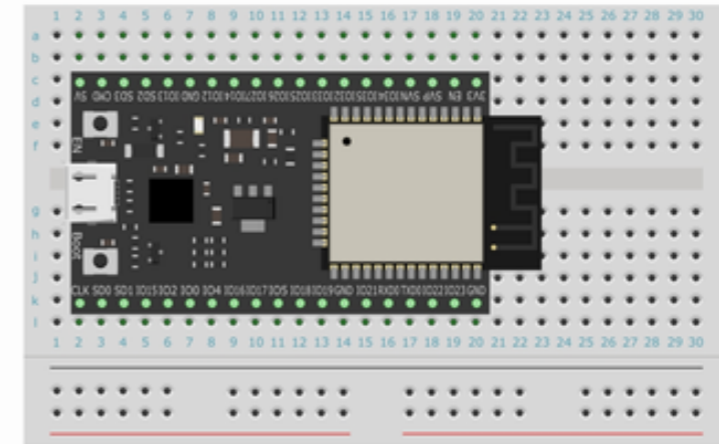
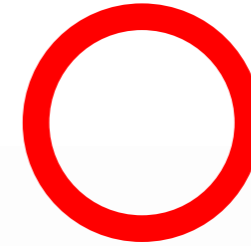
- ・片方のみ利用
- ・ESP32の下に配線して利用
- ・2つのブレッドボードで利用

②ミニブレッドボード



17列しかないなので、19pinが入らない

③ブレッドボード 6穴 * 30列

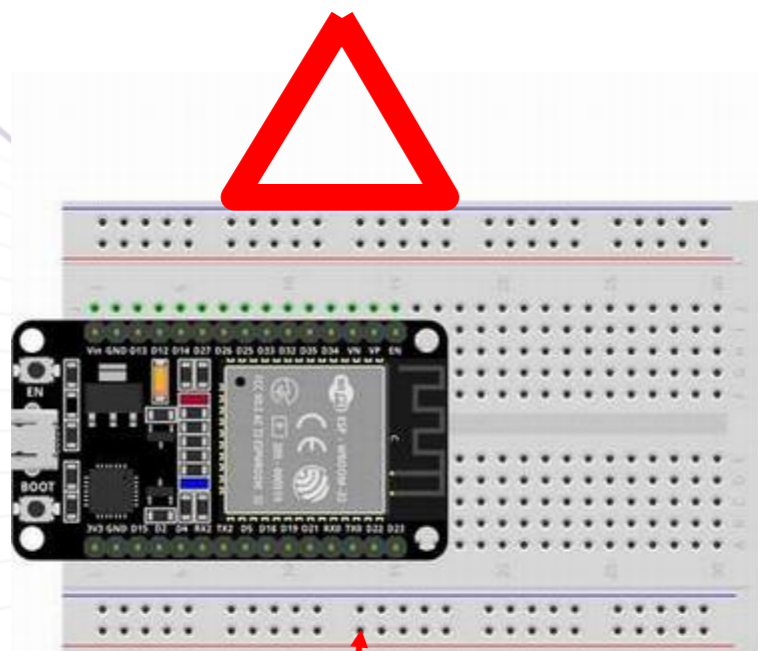


今回採用

fritzing

6-3. ブレッドボード選定 《ESP32開発ボード(他社) 15pin * 2 lines》

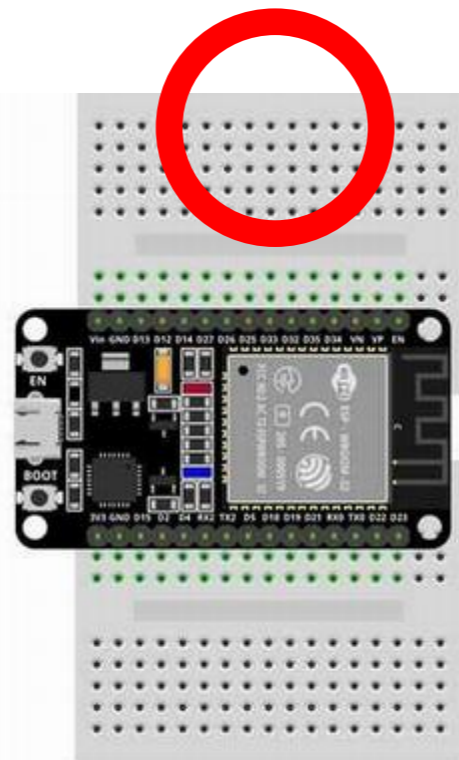
①ブレッドボード 5穴 * 30列



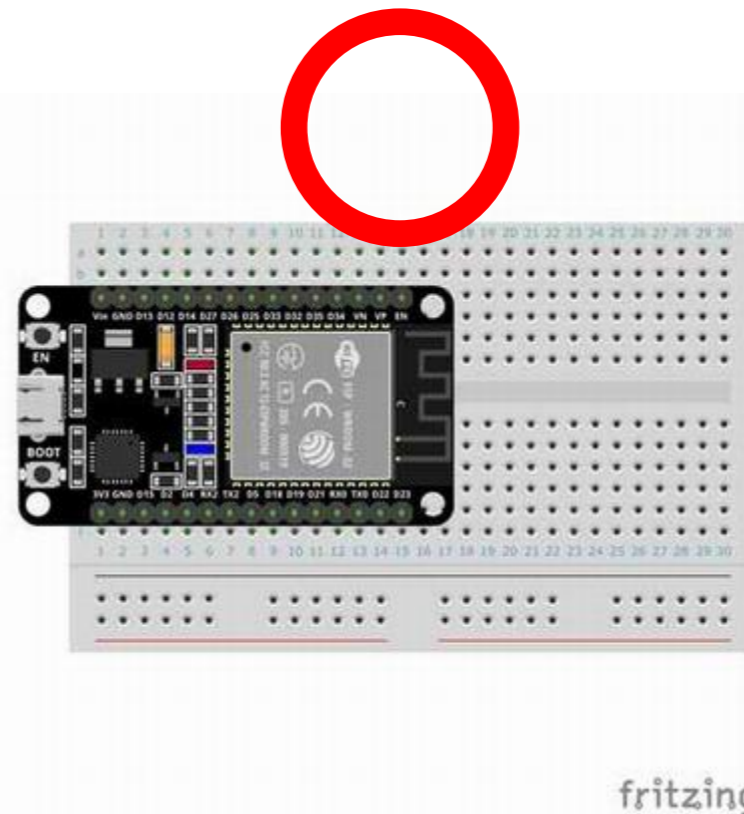
片方に配線する空き穴が無い
ので、以下のような対応が必要

- ・片方のみ利用
- ・ESP32の下に配線して利用
- ・2つのブレッドボードで利用

②ミニブレッドボード





③ブレッドボード 6穴 * 30列



利用可能

安価に仕上げるなら、ミニブレッドボードがおすすめ

参考1. 利用物品一覧(純正 ESP32開発ボード版)

NO	項目	数量	イメージ	商品名	URL	購入先	価格	備考
1	ESP32開発ボード	1		ESP32-DevKitC-3 2E ESP32-WROOM-32E開発ボード 4MB	https://akizukidenshi.com/catalog/g/gM-15673/	秋月電子	1600	19Pin×2列仕様 (他社は15Pin×2列)
2	ブレッドボード 6穴版 EIC-3901	1		ミニブレッドボード BB-601 (白)	https://akizukidenshi.com/catalog/g/gP-12366/		460	
3	抵抗10オーム	3		カーボン抵抗 (炭素皮膜抵抗) 1/2W10Ω (100本入)	https://akizukidenshi.com/catalog/g/gR-07795/		100	赤外線送信LED用
4	抵抗200オーム	2		カーボン抵抗 (炭素皮膜抵抗) 1/2W200Ω (100本入)	https://akizukidenshi.com/catalog/g/gR-07807/		100	緑LED及びトランジスタ用
5	緑LED	1		3mm黄緑色LED 570nm 70度 OSG8HA3Z74A	https://akizukidenshi.com/catalog/g/gI-11637/		10	状態表示用
6	赤外線受信	1		赤外線リモコン受信モジュール SRB38C9AA (2個入)	https://akizukidenshi.com/catalog/g/gI-04659/		100	
7	赤外線送信LED	3		5mm赤外線LED 940nm OSI5LA5113A グレー (10個入)	https://akizukidenshi.com/catalog/g/gI-12612/		100	
8	トランジスタ	1		トランジスタ 2SC2655L -Y-T9N-B 50V2A (10個入)	https://akizukidenshi.com/catalog/g/gI-08746/		130	赤外線送信LED用
9	ブレッドボード ジャンパー	1		ブレッドボード・ジャンパーワイヤ 14種類×5本	https://akizukidenshi.com/catalog/g/gP-02315/		300	
総合計							2,900	秋月電子は送料+500円必要

参考2. 利用物品一覧(他社製 ESP32開発ボード版)

NO	項目	数量	イメージ	商品名	URL	購入先	価格	備考
1	ESP32開発ボード	1		ESP-32S NodeMCUマイクロUSBデュアルコア開発ボードモジュール	https://www.amazon.co.jp/dp/B07MH58JS2	Amazon	1200	15Pin×2列仕様 (純正は19Pin×2列)
2	Miniブレッドボード	2		ミニブレッドボード BB-601 (白)	https://akizukidenshi.com/catalog/g/g/gP-05155/	秋月電子	260	安価に製作するため、ESP32の15pinとミニブレッドボードを採用時
3	抵抗10オーム	3		カーボン抵抗 (炭素皮膜抵抗) 1/2W 10Ω (100本入)	https://akizukidenshi.com/catalog/g/g/gR-07795/		100	赤外線送信LED用
4	抵抗200オーム	2		カーボン抵抗 (炭素皮膜抵抗) 1/2W 200Ω (100本入)	https://akizukidenshi.com/catalog/g/g/gR-07807/		100	緑LED及びトランジスタ用
5	緑LED	1		3mm黄緑色LED 570nm 70度 OSG8HA3Z74A	https://akizukidenshi.com/catalog/g/g/gI-11637/		100	状態表示用
6	赤外線受信	1		赤外線リモコン受信モジュール OSRB38C9AA (2個入)	https://akizukidenshi.com/catalog/g/g/gI-04659/		100	
7	赤外線送信LED	3		5mm赤外線LED 940nm OS15LA5113A グレー (10個入)	https://akizukidenshi.com/catalog/g/g/gI-12612/		100	
8	トランジスタ	1		トランジスタ 2SC2655L-Y-T9N-B 50V2A (10個入)	https://akizukidenshi.com/catalog/g/g/gI-08746/		130	赤外線送信LED用
9	ブレッドボードジャンパー	1		ブレッドボード・ジャンパーワイヤ 14種類×5本	https://akizukidenshi.com/catalog/g/g/gP-02315/		300	
総合計							2,390	秋月電子は送料+500円必要